

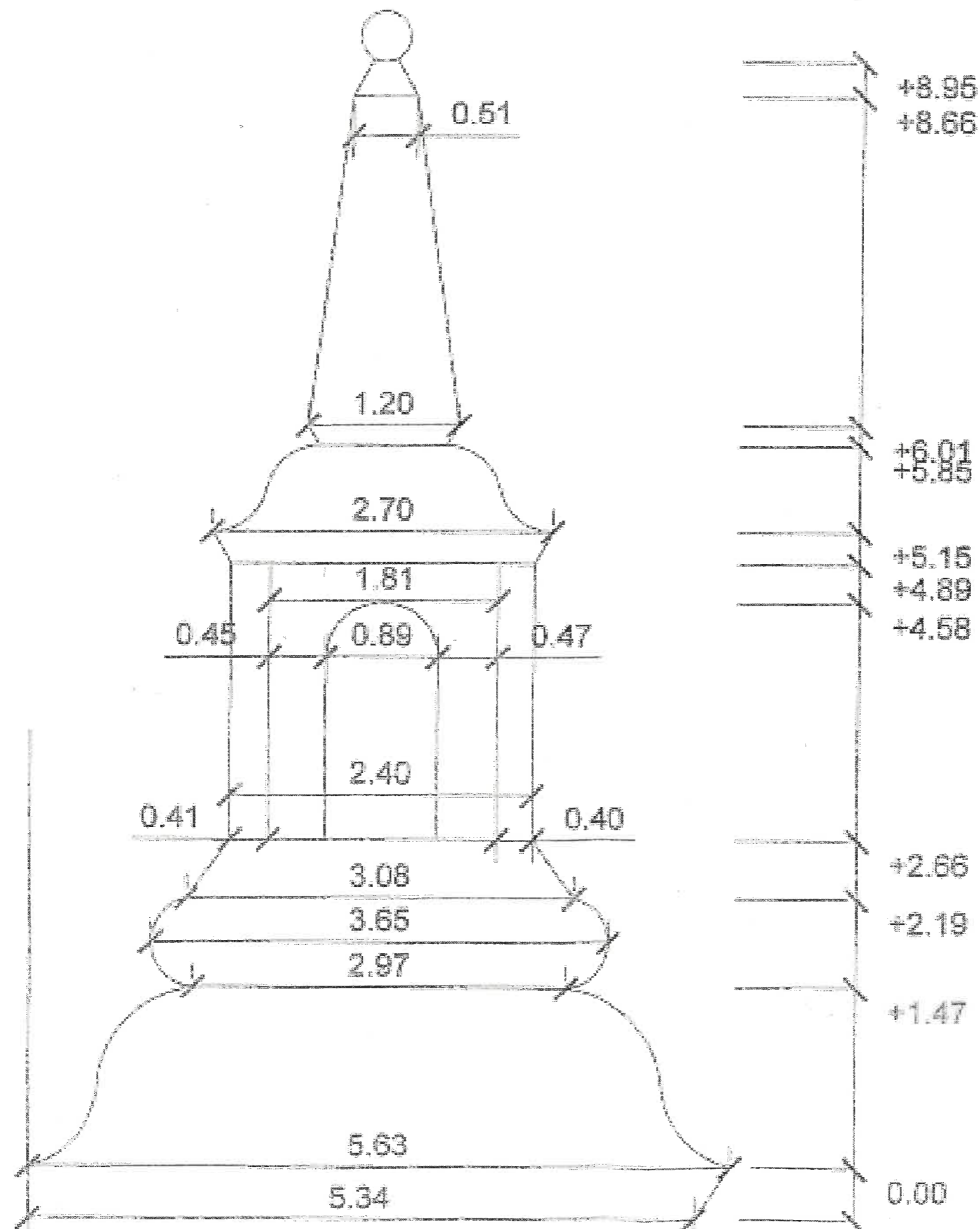
REMONT I WYMIANA POKRYCIA DACHU DWÓCH WIEŻ BOCZNYCH KOŚCIOŁA RZYMSKO-KATOLICKIEGO

pw. św. Wawrzyńca w Nakle nad Notecią

Wymiarowanie wieży bocznej

skala 1:50

STAROSTA NAKIELSKI
ul. Gen. Henryka Dąbrowskiego 54
89-100 Nakle nad Notecią



mgr inż. arch. IARP Łukasz Gąsiorowski
UP.BUD. Nr 5/KP/OKK/207
w specj. architektonicznej do projektowania
i kierowania robotami budowlanymi bez ograniczeń

mgr inż. arch. Tadeusz Tylka
ul. Kościelna 6, 89-100 Nakle nad Notecią
tel. 81 451 474/81
kierownik bez ograniczeń

nazwa zadania:		REMONT I WYMIANA POKRYCIA DACHU DWÓCH WIEŻ BOCZNYCH KOŚCIOŁA RZYMSKO-KATOLICKIEGO pw. św. Wawrzyńca w Nakle nad Notecią	
adres inwest. nr dz.:	dz. nr 2193 , obręb Nakle nad Notecią		
inwestor:	Parafia rzymsko-katolicka p.w. św. Wawrzyńca w Nakle nad Notecią ul. Kościelna 6, 89-100 Nakle nad Notecią		
jednostka projektowa:	Biuro Obsługi Inwestycji AM INŻYNIERING Arkadiusz Mulik ul. Potulicka 1B/20, 89-100 Nakle nad Not., tel. 690 322 199		
projektant:	inż. Ryszard Janiszewski upr. bud. nr 802/75 Bg spec. konstr.-bud.	pois:	<i>[Signature]</i>
opracowanie:	mgr inż. Arkadiusz Mulik upr. bud. nr KUP/0017/OWOK/13 spec. konstr.-bud.	prze:	<i>[Signature]</i>
tytuł rysunku:	WYMIAROWANIE WIEŻY BOCZNEJ	skala:	1:50
data:	tytuł:	stadium:	nr rys.:
LISTOPAD 2021 r.	OGÓLNOBUDOWLANA	PB	03