

REMONT I KONSERWACJA STROPU NAWY GŁÓWNEJ KOŚCIOŁA  
p.w. św. WAWRZYŃCA W NAKLE NAD NOTECIĄ  
RZUT STROPU NAWY GŁÓWNEJ  
skala 1:100

WOJEWÓDZKI URZĄD  
OCHRONY ZABYTKÓW W TORUNIU  
DELEGATURA W BYDGOSZCZY  
85-102 BYDGOSZCZ, ul. Jezuicka 2  
tel./fax 52 322 49 98, 52 322 44 17  
NIP 958-18-01-708, REGON 008740488

opinia konserwatorska  
nr 142A/2021 z dnia 14.12.2021  
mgr inż. bryła możliwości inżynierii  
w stropie katedrowym ze  
względnieniem możliwości  
występowania pod  
współczesnym konstrukcyjnym  
materiałami

Z up. Kujawsko-Pomorskiego  
Wojewódzkiego Konserwatora Zabytków  
Kierownik  
Wydziału Zabytków Nieruchomych

mgr Janusz Flemming

STAROSTA NAKIELSKI  
ul. Gen. Henryka Dąbrowskiego 54  
89-100 Nakło nad Notecią

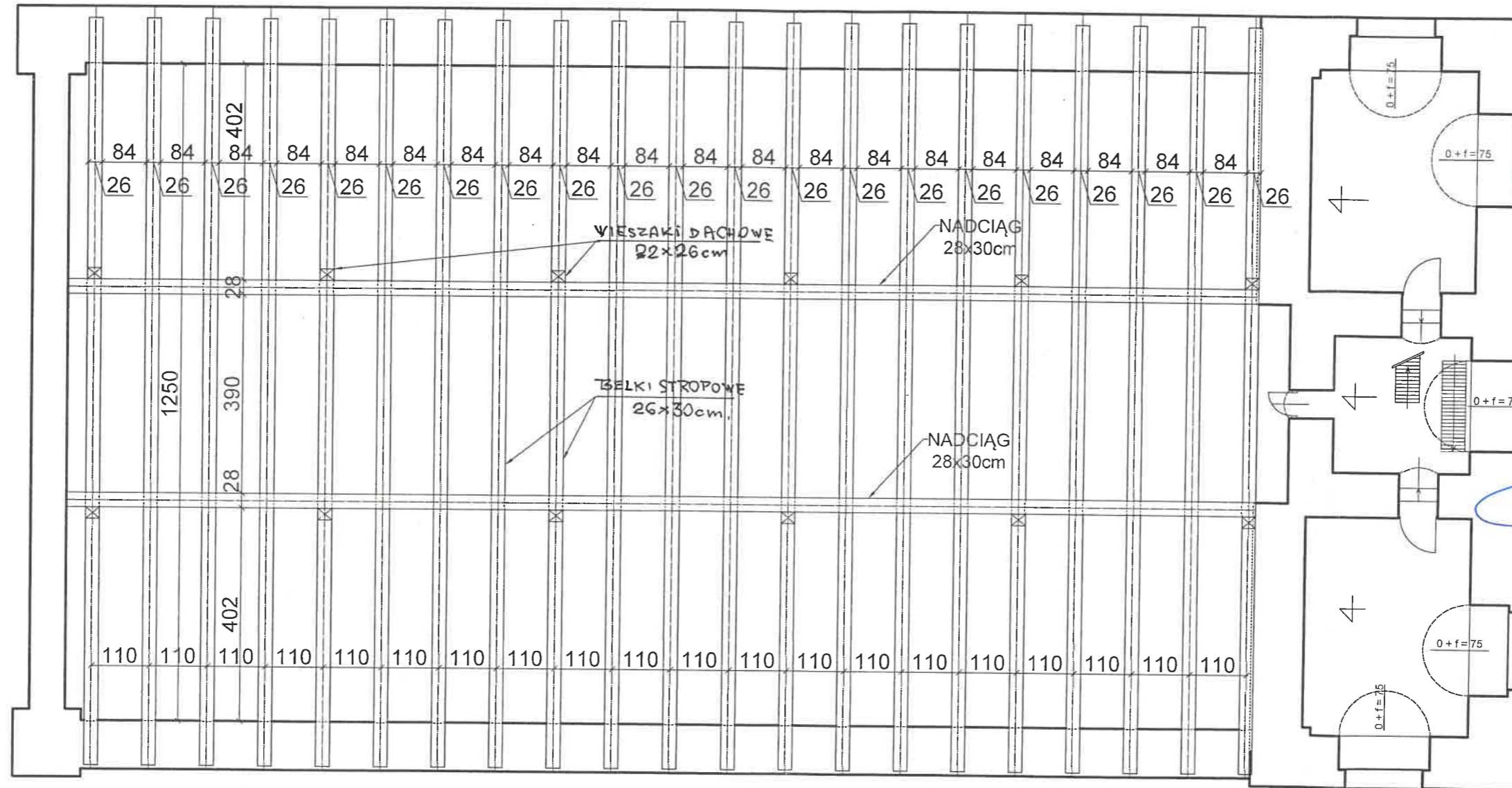
Załącznik do pisma, decyzja  
dot. pozwolenia na wyk. robót  
nr 6740.828/2021  
z dnia 13.01.2022

Z up. STAROSTY

mgr inż. Jacek Kwasigroch  
DYREKTOR  
Wydziału Architektury i Ludownictwa

mgr inż. arch. IARP Łukasz Gąsiorowski  
UP.BUD.Nr 5/KPOKK/207  
w spec. architektonicznej do projektowania  
i kierowania robotami budowlanymi bez ograniczeń

Łukasz Tytk  
23451474/81  
bez ogran



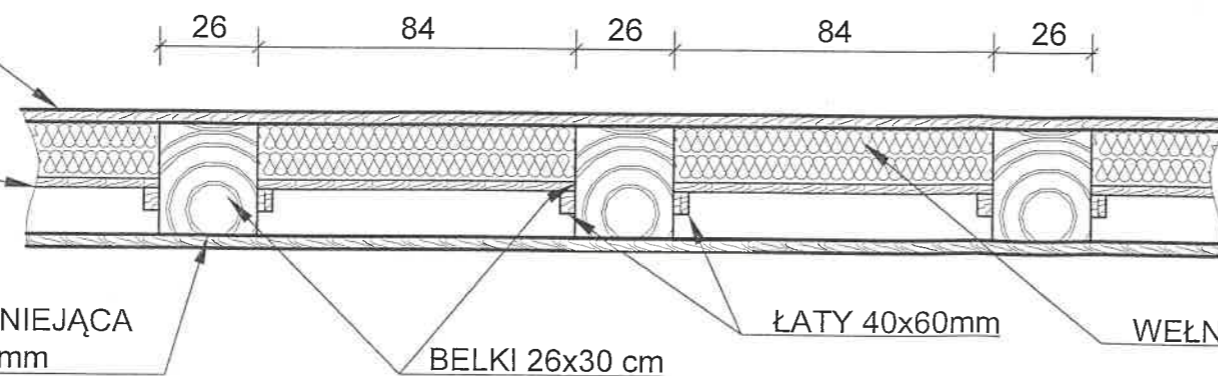
PRZEKRÓJ PRZEZ STROP

skala 1:20

POMOSTY (PODŁOGA)  
deski gr. 32 mm

ŚLEPY PUŁAP  
deski gr. 25 mm

PODSUFITKA ISTNIEJĄCA  
deski gr. 35 mm



3.2  
15.0  
2.5  
12.5  
3.5

ŁATY 40x60mm

WEŁNA MINERALNA 15 cm

BELKI 26x30 cm

nazwa zadania: REMONT I KONSERWACJA STROPU NAWY GŁÓWNEJ KOŚCIOŁA p.w. św. WAWRZYŃCA W NAKLE NAD NOTECIĄ	
adres inwest. nr dz.:	dz. nr 2193, obręb Nakło nad Notecią
inwestor:	Parafia rzymsko-katolicka p.w. św. Wawrzyńca w Nakle nad Notecią ul. Kościelna 6, 89-100 Nakło nad Notecią
jednostka projektowa:	Biuro Obsługi Inwestycji AM INŻYNIERING Arkadiusz Mulik ul. Potulicka 1B/20, 89-100 Nakło nad Not., tel. 690 322 199
projektant:	inż. Ryszard Janiszewski upr. bud. nr 802/75 Bg spec. konstr.-bud.
opracowanie:	mgr inż. Arkadiusz Mulik upr. bud. nr KUP/0017/OWOK/13 spec. konstr.-bud.
tytuł rysunku:	RZUT STROPU NAWY GŁÓWNEJ skala: 1:100
data:	LISTOPAD 2021 r.
branża:	OGÓLNOBUDOWLANA
status:	PB
nr rys.:	01