

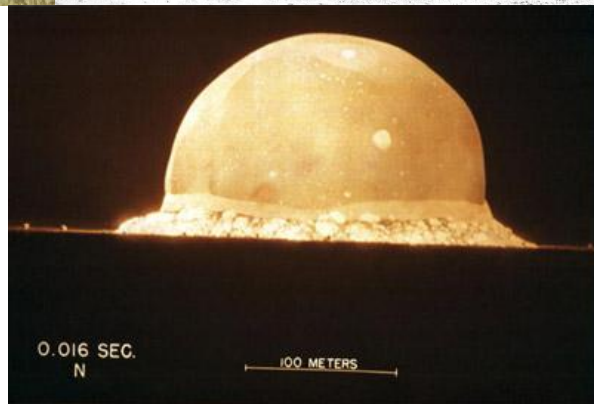
Fundacja Platon

**Stoisko targowe podczas
Kochi-Muziris Biennale o powierzchni
96m² prezentujące immersyjne
spektakle edukacyjne**

Podczas targów zostaną zaprezentowane:

- Wybrane fragmenty edukacyjnego spektaklu immersyjnego,
- dokumentacja produktu (m.in. w postaci zdjęć, filmu VR, spotów promocyjnych, filmów dokumentujących produkt oraz kostiumów),
- prezentacja autorskiej metody tworzenia produktu (opartej na wytwarzaniu metafor kognitywnych stanowiących podstawy edukacyjne produktu), wraz z przykładami zastosowania (przewaga konkurencyjna produktu).

Moodboard stoiska



1. Fragmenty spektaklu Ewolucja Gwiazd

Ewolucja Gwiazd to spektakl site-specific, podczas którego widzowie śledzą etapy życia gwiazdy: od jej narodzin z materii międzygwiazdowej, aż do wielkiej katastrofy w nadfiolecie - gwałtownego wybuchu supernowej. W spektaklu proces ewolucji gwiazd przedstawiony jest za pomocą kilkunastu immersyjnych scen. Kolejne sceny spektaklu rozgrywają się w różnych pomieszczeniach, a widzowie podążają z jednego modułu do drugiego, nie mogąc wrócić do przestrzeni, które opuścili. Poszczególne moduły układają się w logiczną opowieść, która swoją warstwę filozoficzną czerpie ze współczesnej nauki. Każdy z modułów może mieć inną formę, gdyż wywodzi się z różnych form wyrazu artystycznego i tradycji, wśród których dominują performance, live acty, video-art, sound-art, muzyka i instalacje, rzadziej rzeźba czy malarstwo. Za pomocą nowatorskiej metody metafor kognitywnych, spektakl skłania odbiorców do zainteresowania się konkretnym obszarem nauki i własnych przemyśleń.

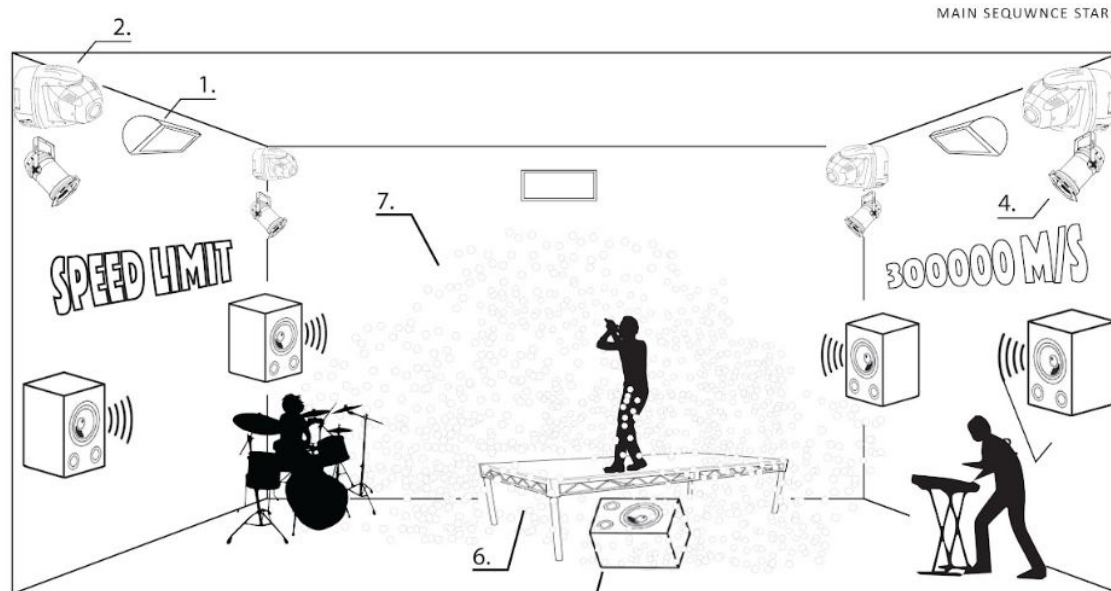
a) Instalacja Gwiazda Ciągu Głównego



a) Instalacja Gwiazda Ciągu Głównego

Instalacja muzyczna poświęcona esencji życia każdej gwiazdy - spalaniu wodoru w hel. Widzowie podróżują do jądra gwiazdy (małego, ciasnego pokoju o wymiarach około 4 x 4 m), w którym panują ekstremalne warunki - gigantyczna gęstość, ciśnienie i temperatura. Pomieszczenie jest wypełnione ścinkami papieru, w rogach i na środku rozmieszczeni są muzycy indyjskiego zespołu. Dzięki ogromnemu zbliżeniu cząstki zaczynają się łączyć produkując energię w postaci światła. Papier wyrzucany jest w górę przy jednoczesnym uruchomieniu stroboskopu.

a) Instalacja Gwiazda Ciągu Głównego



b) Instalacja Gwiazda Neutronowa

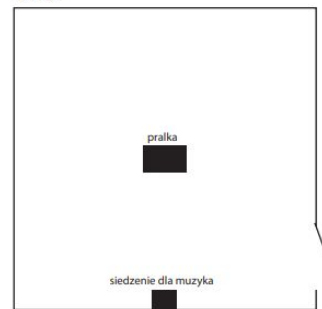
NEUTRON STAR
elementy scenografii

Sala na planie kwadratu minimum 8x8m. Okna wyciemnione, ściany ciemne, szare.

Oświetlenie: 1-2 białe sceniczne pary na dimmerze



układ sali

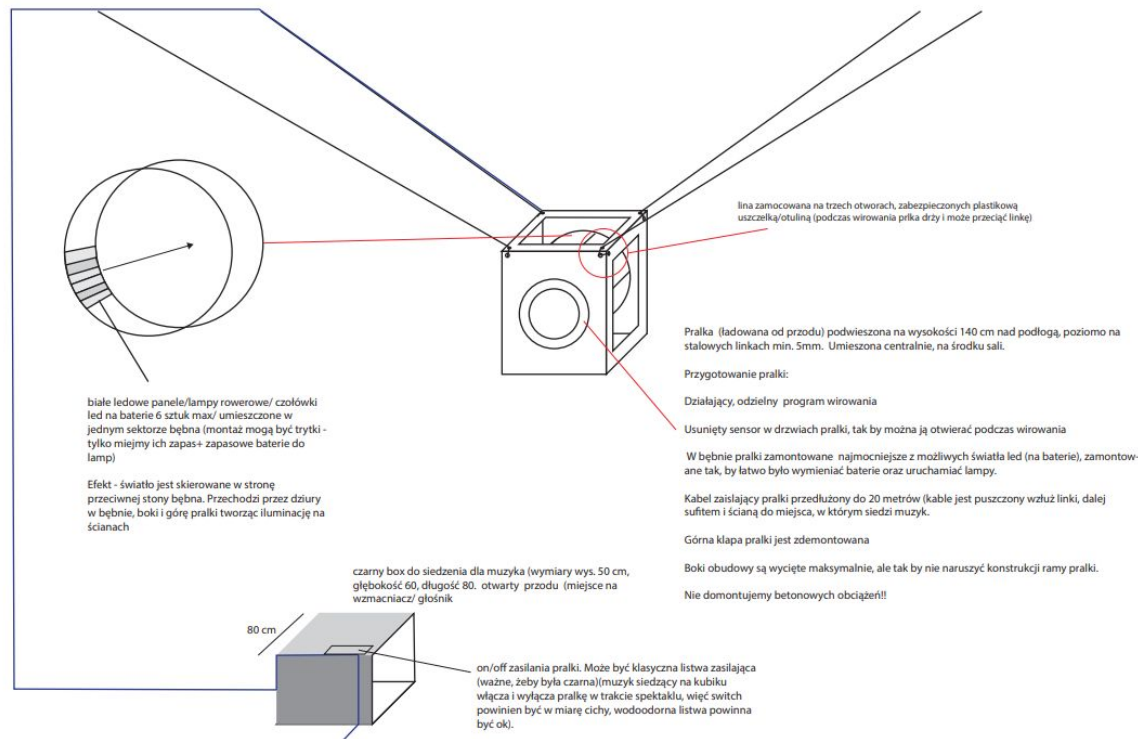


Ubrania (bez względu na kolor - koszule, tshirty, spodnie, raczej nie jinsy), większe tkaniny
- mogą być prześcieradła, powłoki.
- do tego dwa duże czarne budowlane wiadra
- po spektaklu miejsce, gdzie można to wszystko rozwiesić i wysuszyć

b) Instalacja Gwiazda Neutronowa

Pod sufitem podwieszona jest działająca pralka. Na środku rozrzucone są rzeczy, pod którymi leżą tancerze. Rozpoczyna się performance, pralka rozpoczyna wirowanie, para tancerzy tańczy emocje towarzyszące wciskaniu elektronu w protony, powstawania materii zdegenerowanej.

b) Instalacja Gwiazda Neutronowa



2. Kostiumy profesorów Instytutu B61

Narracja prowadzona jest przez 2 lub 3 profesorów Instytutu B61 (aktora i astronoma) będących cały czas z widzami. Profesorowie mają nakreślone ramy spektaklu oraz kluczowe kwestie, które muszą paść. Interakcje pomiędzy nimi a widownią nie są reżyserowane i polegają na wyczuciu i humorze sytuacyjnym aktorów. Pomiędzy widownią a profesorami z reguły nawiązuje się nić porozumienia - widzowie przez większość spektaklu są zdani na łaskę profesorów, którzy mogą nawet zdecydować o przerwaniu spektaklu. Zarówno muzycy jak i technicy nazywani są pracownikami Instytutu, ale z reguły nie wchodzi w reakcje z widownią.



2. Kostiumy profesorów Instytutu B61



- Kostiumy SUPERNOWA - 3 sztuki (zapewnia Zamawiający)
- 3 manekiny ekspozycyjne (zapewnia Wykonawca)
- Wydruk 5 zdjęć wielkoformatowych (rozmiar dostosowany do kubatury przestrzeni; zapewnia Wykonawca)

2. Kostiumy profesorów Instytutu B61



Kostiumy ASTRONAUCI

- 2 sztuki (zapewnia Zamawiający)
- 2 manekiny ekspozycyjne (zapewnia Wykonawca)
- Wydruk 5 zdjęć wielkoformatowych (rozmiar dostosowany do kubatury przestrzeni; zapewnia Wykonawca)

3. Instalacja VR prezentująca dokumentację spektaklu Ewolucja Gwiazd

Stellar Entanglement (2020) to film VR 360° dokumentujący immersyjne przedstawienie „Ewolucja Gwiazd”. Opowiada historię tajemniczego instytutu naukowego próbującego zapewnić nieśmiertelność cywilizacji uwięzionej na skazanej na zagładę planecie w odległym regionie naszej Galaktyki. Dokumentacja powstała w wyniku współpracy Instytutu B61 z duetem reżyserskim The Kissinger Twins (Katarzyna Kiefert i Dawid Marcinkowski).

3. Instalacja VR prezentująca dokumentację spektaklu Ewolucja Gwiazd - wymagania

- **Film VR jest prezentowany jest w formie instalacji artystycznej składającej się z 5 bezprzewodowych zestawów VR udostępnionych widzom (zapewnia Zamawiający).**
- **Wystawienie filmu VR wymaga zapewnienia widzom stanowisk składających się ze stołu, krzesła i wybranych rekwizytów domowych np. wazon, dywan, filiżanki (zapewnia Wykonawca).**
- **Każde ze stanowisk musi znajdować się w odpowiedniej odległości - minimum 2 metry od siebie (zapewnia Wykonawca).**

3. Instalacja VR prezentująca dokumentację spektaklu Ewolucja Gwiazd - przykładowe stoisko VR



4. Ewolucja Gwiazd - spoty promocyjne, filmy i zdjęcia dokumentujące produkt

~~TOP SECRET~~

SPOSÓB PREZENTACJI

Narracja uwzględniająca trzy podstawowe media da widzowi satysfakcjonujące, immersyjne przeżycie.

		
PROJEKCE VIDEO	ZDJĘCIA WIELKOFORMATOWE	MUZYKA I SOUND DESIGN

Institut
B61

4. Ewolucja Gwiazd - spoty promocyjne, filmy i zdjęcia dokumentujące produkt

Spoty promocyjne, na które złożyły się etudy obrazujące zagadnienia astronomiczne prezentowane w spektaklu Ewolucja Gwiazd.



TOP SECRET	
1. Prolog	2'42''
2. Rozmiar Wszechświata	1'32''
3. Skala Czasu	1'46''
4. Materia Międzygwiazdowa	1'06''
5. Protogwiazda	2'07''
6. Gwiazda Ciągu Głównego	1'44''
7. Czerwony Olbrzym	1'33''
8. Mgławica Planetaryjna	1'31''
9. Biały Karzeł	1'41''
10. Supernowa	1'07''
11. Neutronowa	1'56''
11. Gwiazda Neutronowa	0'56''
12. Czarna Dziura	1'51''
Post Scriptum: Błękitny Maruder	1'40''



4. Ewolucja Gwiazd - spoty promocyjne, filmy i zdjęcia dokumentujące produkt

- Spoty promocyjne, filmy i zdjęcia dokumentujące produkt (zapewnia Zamawiający),
- Projektor dostosowany do projekcji obrazu na ekranie 3x4 m (zapewnia Wykonawca),
- System dźwiękowy stereo dostosowany do kubatury sali (zapewnia Wykonawca),
- Dwa telewizory co najmniej 55 cali (zapewnia Wykonawca),
- Druk 10 wielkoformatowych zdjęć (rozmiar dostosowany do kubatury przestrzeni, zatwierdzony zostanie przez Zamawiającego po zapoznaniu się z dokumentacją fotograficzną przestrzeni; zapewnia Wykonawca).

5. Metoda metafor kognitywnych zostanie zaprezentowana za pomocą:

- **Tekst oraz rysunki (zapewnia Zamawiający),**
- **Prezentacja na 3 wielkoformatowych tablicach informacyjnych lub w formie murali (zapewnia Wykonawca).**

KONIEC